

## MATERIAL

Aluminium, matt.

Schraube und Mutter Edelstahl AISI 304.

## STANDARDAUSFÜHRUNGEN

- **GN 276-BL-OZ:** Aluminium naturfarben.
- **GN 276-BL-MZ:** Aluminium naturfarben, mit Zentriersatz.
- **GN 276-BL-AV:** Aluminium naturfarben, mit Außenverzahnung.
- **GN 276-BL-IV:** Aluminium naturfarben, mit Innenverzahnung.
- **GN 276-SW-OZ:** Aluminium, kunststoffbeschichtet RAL 9005, schwarz.
- **GN 276-SW-MZ:** Aluminium, kunststoffbeschichtet RAL 9005, schwarz, mit Zentriersatz.
- **GN 276-SW-AV:** Aluminium, kunststoffbeschichtet RAL 9005, schwarz, mit Außenverzahnung.
- **GN 276-SW-IV:** Aluminium, kunststoffbeschichtet RAL 9005, schwarz, mit Innenverzahnung.

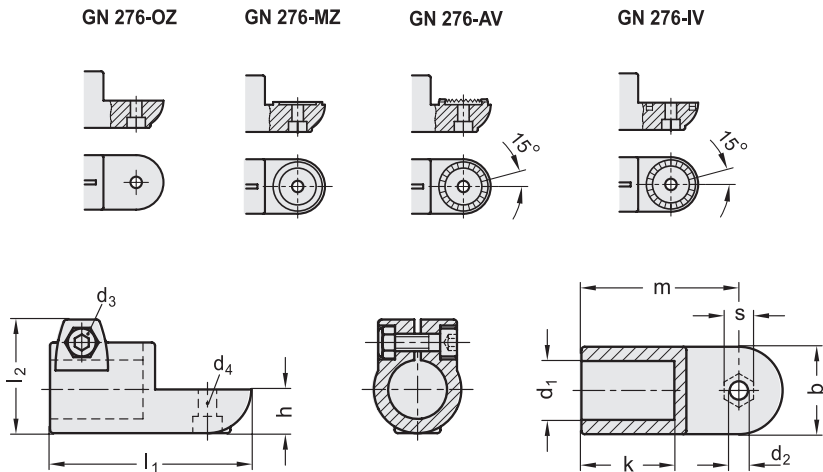


## FUNKTIONEN UND ANWENDUNGEN

Die Klemmbohrungen der Laschen-Klemmverbinder GN 276 sind bearbeitet und ausgelegt für Konstruktionsrohre GN 990 (siehe Seite 1778).

Laschen-Klemmverbinder GN 276 können mit Laschen-Klemmverbindern GN 272 (siehe Seite 1752), GN 274 (siehe Seite 1754) oder GN 278 (siehe Seite 1760) montiert werden.

Die Spannschraube d3 kann durch das Klemmhebelset GN 911 (siehe Seite 1782) ersetzt werden.



## GN 276-BL-OZ

## GN 276-SW-OZ

Code BL	Code SW	Artikelnummer	b	d1	d2	d3	d4	h	k	l1	l2	m	s	d3 Montage-Set	△
GN.59271	GN.59276	GN 276-B20-OZ-2-*	40	20	8.5	M8	M8	20	42.5	92	52	72	13	GN 911-M8-32	210
GN.59351	GN.59356	GN 276-B25-OZ-2-*	40	25	8.5	M8	M8	20	42.5	92	52	72	13	GN 911-M8-32	185
GN.59431	GN.59436	GN 276-B30-OZ-2-*	40	30	8.5	M8	M8	20	42.5	92	52	72	13	GN 911-M8-32	160
GN.59511	GN.59516	GN 276-B40-OZ-2-*	65	40	10.5	M10	M10	32.5	74	148	78	115	17	GN 911-M10-55	775
GN.59591	GN.59596	GN 276-B42-OZ-2-*	65	42	10.5	M10	M10	32.5	74	148	78	115	17	GN 911-M10-55	750
GN.59671	GN.59676	GN 276-B45-OZ-2-*	65	45	10.5	M10	M10	32.5	74	148	78	115	17	GN 911-M10-55	725
GN.59751	GN.59756	GN 276-B48-OZ-2-*	65	48	10.5	M10	M10	32.5	74	148	78	115	17	GN 911-M10-55	675
GN.59831	GN.59836	GN 276-B50-OZ-2-*	65	50	10.5	M10	M10	32.5	74	148	78	115	17	GN 911-M10-55	650

\* Vervollständigung der Beschreibung der Standardausführung unter Angabe der gewünschten Oberfläche der Klemmverbinder: BL (blank) oder SW (schwarz).

**GN 276-BL-MZ GN 276-SW-MZ**

Code BL	Code SW	Artikelnummer	b	d1	d2	d3	d4	h	k	l1	l2	m	s	d3 Montage-Set	
GN.59251	GN.59256	GN 276-B20-MZ-2-*	40	20	8.5	M8	M8	20	42.5	92	52	72	13	GN 911-M8-32	210
GN.59331	GN.59336	GN 276-B25-MZ-2-*	40	25	8.5	M8	M8	20	42.5	92	52	72	13	GN 911-M8-32	190
GN.59411	GN.59416	GN 276-B30-MZ-2-*	40	30	8.5	M8	M8	20	42.5	92	52	72	13	GN 911-M8-32	160
GN.59491	GN.59496	GN 276-B40-MZ-2-*	65	40	10.5	M10	M10	32.5	74	148	78	115	17	GN 911-M10-55	765
GN.59571	GN.59576	GN 276-B42-MZ-2-*	65	42	10.5	M10	M10	32.5	74	148	78	115	17	GN 911-M10-55	755
GN.59651	GN.59656	GN 276-B45-MZ-2-*	65	45	10.5	M10	M10	32.5	74	148	78	115	17	GN 911-M10-55	705
GN.59731	GN.59736	GN 276-B48-MZ-2-*	65	48	10.5	M10	M10	32.5	74	148	78	115	17	GN 911-M10-55	665
GN.59811	GN.59816	GN 276-B50-MZ-2-*	65	50	10.5	M10	M10	32.5	74	148	78	115	17	GN 911-M10-55	630

**GN 276-BL-AV GN 276-SW-AV**

Code BL	Code SW	Artikelnummer	b	d1	d2	d3	d4	h	k	l1	l2	m	s	d3 Montage-Set	
GN.59211	GN.59216	GN 276-B20-AV-2-*	40	20	8.5	M8	M8	20	42.5	92	52	72	13	GN 911-M8-32	210
GN.59291	GN.59296	GN 276-B25-AV-2-*	40	25	8.5	M8	M8	20	42.5	92	52	72	13	GN 911-M8-32	190
GN.59371	GN.59376	GN 276-B30-AV-2-*	40	30	8.5	M8	M8	20	42.5	92	52	72	13	GN 911-M8-32	165
GN.59451	GN.59456	GN 276-B40-AV-2-*	65	40	10.5	M10	M10	32.5	74	148	78	115	17	GN 911-M10-55	770
GN.59531	GN.59536	GN 276-B42-AV-2-*	65	42	10.5	M10	M10	32.5	74	148	78	115	17	GN 911-M10-55	755
GN.59611	GN.59616	GN 276-B45-AV-2-*	65	45	10.5	M10	M10	32.5	74	148	78	115	17	GN 911-M10-55	715
GN.59691	GN.59696	GN 276-B48-AV-2-*	65	48	10.5	M10	M10	32.5	74	148	78	115	17	GN 911-M10-55	665
GN.59771	GN.59776	GN 276-B50-AV-2-*	65	50	10.5	M10	M10	32.5	74	148	78	115	17	GN 911-M10-55	660

**GN 276-BL-IV GN 276-SW-IV**

Code BL	Code SW	Artikelnummer	b	d1	d2	d3	d4	h	k	l1	l2	m	s	d3 Montage-Set	
GN.59231	GN.59236	GN 276-B20-IV-2-*	40	20	8.5	M8	M8	20	42.5	92	52	72	13	GN 911-M8-32	200
GN.59311	GN.59316	GN 276-B25-IV-2-*	40	25	8.5	M8	M8	20	42.5	92	52	72	13	GN 911-M8-32	180
GN.59391	GN.59396	GN 276-B30-IV-2-*	40	30	8.5	M8	M8	20	42.5	92	52	72	13	GN 911-M8-32	155
GN.59471	GN.59476	GN 276-B40-IV-2-*	65	40	10.5	M10	M10	32.5	74	148	78	115	17	GN 911-M10-55	760
GN.59551	GN.59556	GN 276-B42-IV-2-*	65	42	10.5	M10	M10	32.5	74	148	78	115	17	GN 911-M10-55	740
GN.59631	GN.59636	GN 276-B45-IV-2-*	65	45	10.5	M10	M10	32.5	74	148	78	115	17	GN 911-M10-55	700
GN.59711	GN.59716	GN 276-B48-IV-2-*	65	48	10.5	M10	M10	32.5	74	148	78	115	17	GN 911-M10-55	655
GN.59791	GN.59796	GN 276-B50-IV-2-*	65	50	10.5	M10	M10	32.5	74	148	78	115	17	GN 911-M10-55	650

\* Vervollständigung der Beschreibung der Standardausführung unter Angabe der gewünschten Oberfläche der Klemmverbinder: BL (blank) oder SW (schwarz).